

MIRRORED CABINET K-25237X-R

Features

- Anodized aluminum construction with a durable rust-free.
- Wall mount.
- One door.
- Two adjustable glass shelves.
- Slow-close door hinges with 107 degree opening capability for easy cabinet access.
- Used Electrical power supply 220V 50Hz.
- Integrated mirror LED lighting with wave sensor switch.
- Fog-free mirror.
- Built-in power socket for mobile phone / electric razors and other equipment charge.
- With hairdryer bracket and magnetic storage.
- Built-in magnifying glass to move up and down, making the mirror more convenient
- 576 x 152 x 790 mm

Codes/Standards Applicable

Specified model meets or exceeds the following:

- ANSI/KCMA A 161.1-2000
- QB/T2189-1995

Installation Notes

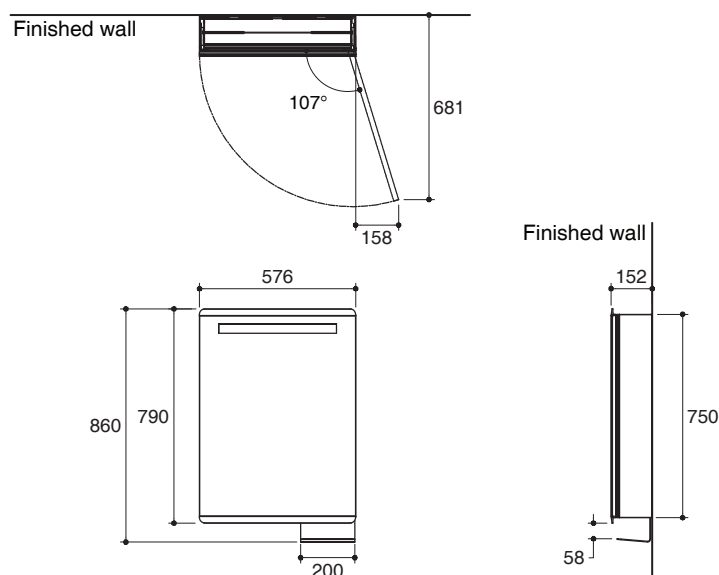
Install this product according to the installation guide.



Specified Model

Model	Description	Color/Finished
K-25237X-R	Family care mirrored cabinet-right-silver, 600 mm	NA: Not Applicable
Recommend Accessories		
K-25240X	Kids Mirror, 600 mm	NA: Not Applicable

Dimensions are approximate.
Unit: mm



Note: The recommended dimension for installation can be adjusted according to user preferences and layout.

Product Diagram

คุณลักษณะ

- โครงตู้กระจกผลิตจากอลูมิเนียม อโนไดซ์ ทนทานต่อการเกิดสนิม
- ติดตั้งแบบแขวนผนัง
- แบบ 1 ประตู
- กระจกชั้นวาง 2 ชั้น แบบปรับระดับได้
- บานพับประตูเปิดช้า, เปิดกว้าง 107 องศา สำหรับการเข้าถึงอุปกรณ์
- ใช้ไฟฟ้า 220 โวลต์, 50 เฮิร์ตซ์
- ตู้กระจกไฟ LED ในตัวพร้อมสวิตช์เซ็นเซอร์
- กระจกชนิดไล่ฝ้า
- ปลั๊กไฟในตัวสำหรับโทรศัพท์มือถือ / เครื่องโกนหนวดไฟฟ้าและอุปกรณ์อื่นๆ
- พร้อมที่แขวนไดร์เป่าผมและที่เก็บของแม่เหล็ก
- พร้อมกระจกขยาย 3 เท่า สามารถปรับระดับขึ้น-ลงตามการใช้งาน
- 576 x 152 x 790 มม.

มาตรฐาน

- คุณสมบัติตามมาตรฐาน
- ANSI/KCMA A 161.1-2000
- QB/T2189-1995

ข้อสังเกตสำหรับการติดตั้ง

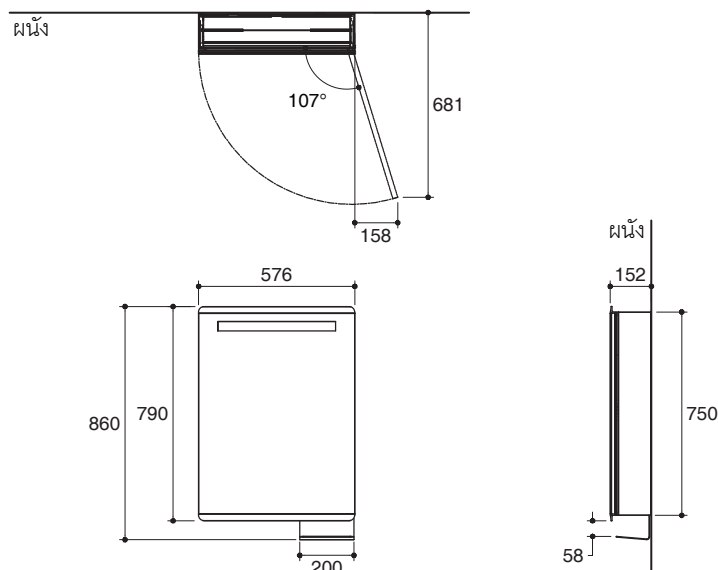
ติดตั้งผลิตภัณฑ์โดยใช้คู่มือแนะนำการติดตั้ง



รุ่นผลิตภัณฑ์

รุ่น	ชื่อผลิตภัณฑ์	สี/วัสดุเคลือบผิว
K-25237X-R	ตู้กระจก 600 มม. บานประตูขาว รุ่นแฟมิลี่ แคร่	NA: สีตามชนิดวัสดุ
อุปกรณ์ที่แนะนำ		
K-25240X	กระจกสำหรับเด็ก 600 มม.	NA: สีตามชนิดวัสดุ

ขนาดระยะแสดงค่าโดยประมาณ
หน่วย: มม.



หมายเหตุ: ระยะแนะนำการติดตั้งสามารถปรับได้ตามความเหมาะสมของผู้ใช้งานและพื้นที่ติดตั้ง

ภาพแสดงผลิตภัณฑ์